

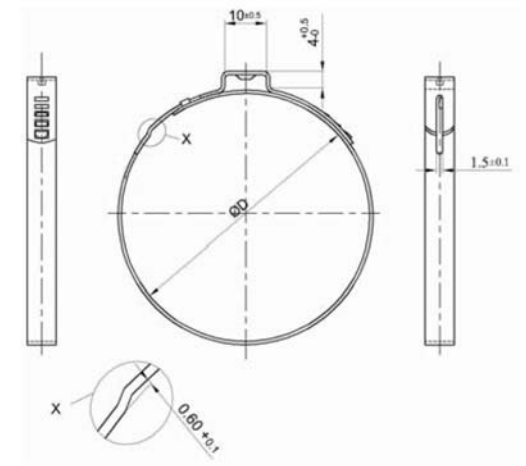
Guide Threaded Spiked Curved Clamps



Dimensions

Code	S ØD mm	Qty in A Box	Weight of the box (kg)	Band Width (mm)
TKE1-01	35	1000	6,7	7
TKE1-02	36	1000	6,8	7
TKE1-03	37	1000	6,9	7
TKE1-04	38	1000	7,1	7
TKE1-05	39	1000	7,2	7
TKE1-06	40	1000	7,3	7
TKE1-07	41	1000	7,5	7
TKE1-08	42	1000	7,6	7
TKE1-09	44	1000	7,9	7
TKE1-10	55	1000	9,3	7
TKE1-11	65	700	7,4	7
TKE1-12	70	500	5,6	7
TKE1-13	74	500	5,9	7
TKE1-14	82	400	5,1	7
TKE1-15	85	400	5,3	7
TKE1-16	87	400	5,5	7
TKE1-17	88	400	5,5	7
TKE1-18	92	400	5,7	7
TKE1-19	94	400	5,8	7
TKE1-20	97	300	4,4	7
TKE1-21	103	300	4,7	7
TKE1-22	105	300	4,8	7

Code	S ØD mm	Qty in A Box	Weight of the box (kg)	Band Width (mm)
TKE2-01	35	1000	8,6	9
TKE2-02	36	1000	8,8	9
TKE2-03	37	1000	8,9	9
TKE2-04	38	1000	9	9
TKE2-05	39	1000	9,2	9
TKE2-06	40	1000	9,3	9
TKE2-07	41	1000	9,4	9
TKE2-08	42	1000	9,5	9
TKE2-09	44	1000	10	9
TKE2-10	55	600	7,2	9
TKE2-11	65	500	6,9	9
TKE2-12	70	500	7,2	9
TKE2-13	74	400	6,1	9
TKE2-14	82	300	5	9
TKE2-15	85	300	5,1	9
TKE2-16	87	300	5,2	9
TKE2-17	88	300	5,3	9
TKE2-18	92	300	5,5	9
TKE2-19	94	300	5,6	9
TKE2-20	97	250	4,8	9
TKE2-21	103	250	5,1	9
TKE2-22	105	200	4,1	9



Materials

W1	Band	: 1.0226 (Galvanized sheet iron DX510)
	Width	: 7 mm - 9 mm Band thickness: 0,75 mm - 1 mm
	Salt Water Test	: 72 hours
W2	Band	: 1.4016 [(X6Cr17) Magnetic st/st]
	Width	: 7 mm - 9 mm Band thickness: 0,75 mm - 1 mm
	Salt Water Test	: 400 hours
W4	Band	: 1.4301 (Antimagnetic st/st 18/10)
	Width	: 7 mm - 9 mm Band thickness: 0,75 mm - 1 mm
	Salt Water Test	: 800 hours

Salt water test is performed regarding ASTM B 117 standards.



Special dimensions can be produced on demand